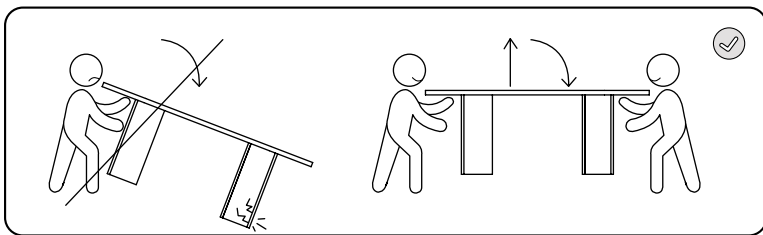
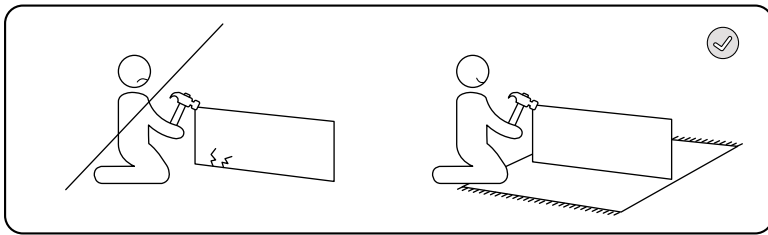
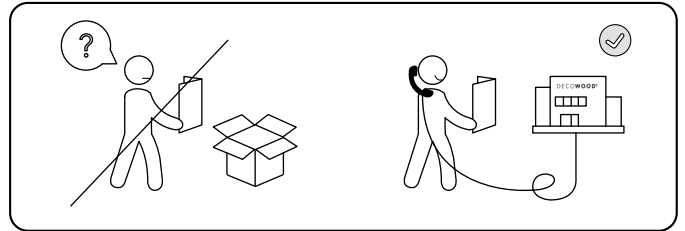
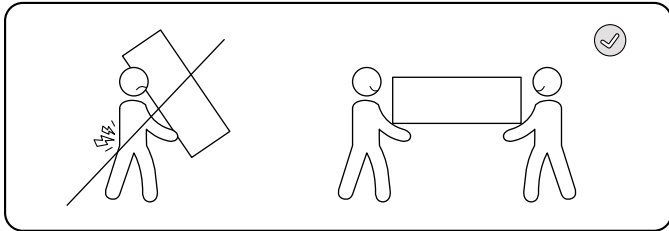


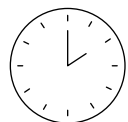
The wood tailor

MOBILIARIO SOSTENIBLE

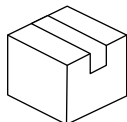


The wood tailor

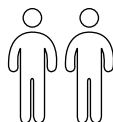
MOBILIARIO SOSTENIBLE



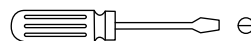
30 min



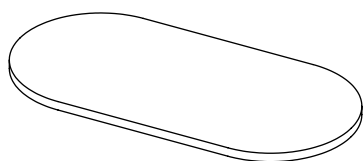
x2



x2



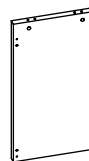
x1



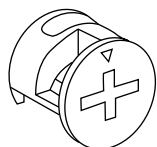
A x1



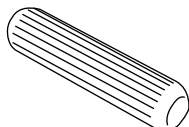
B x2



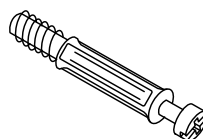
C x2



D x12
Ø15mm



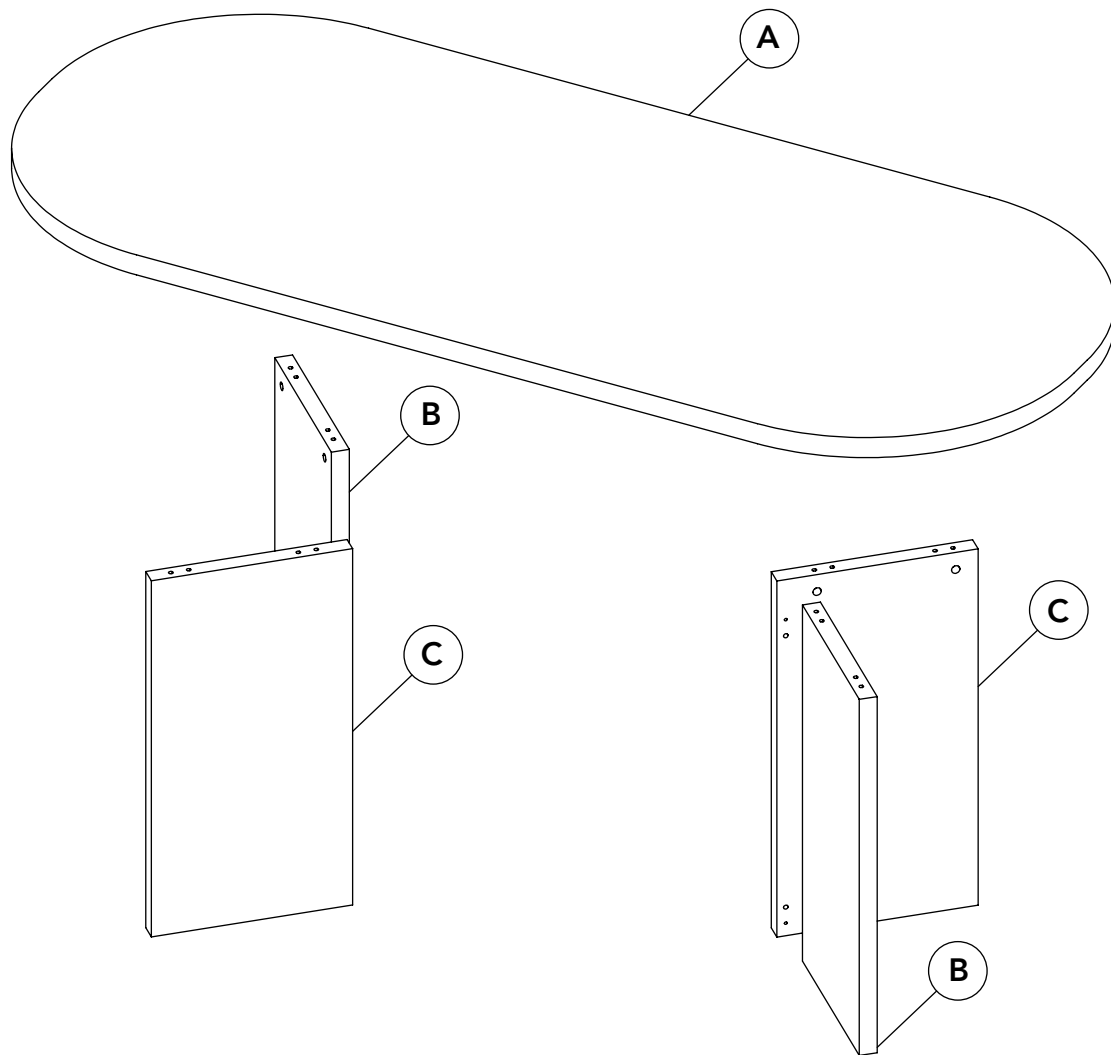
E x12
Ø8x30mm



F x12
M6x40mm

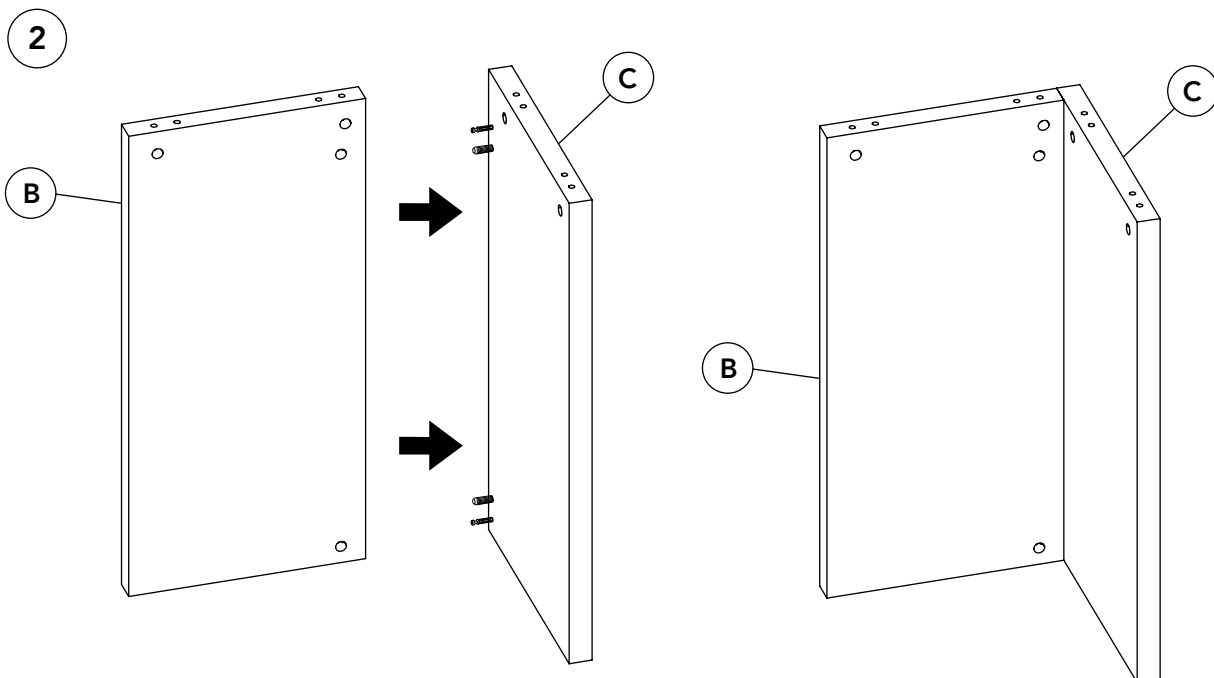
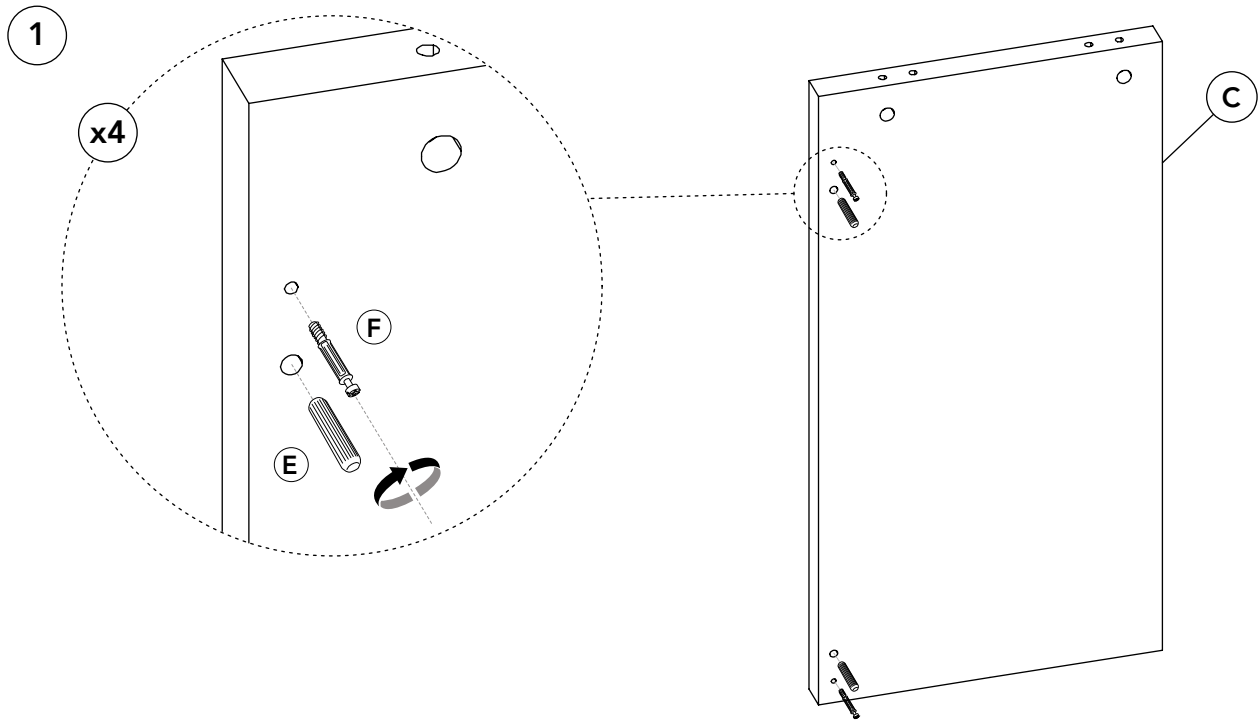
The wood tailor

MOBILIARIO SOSTENIBLE



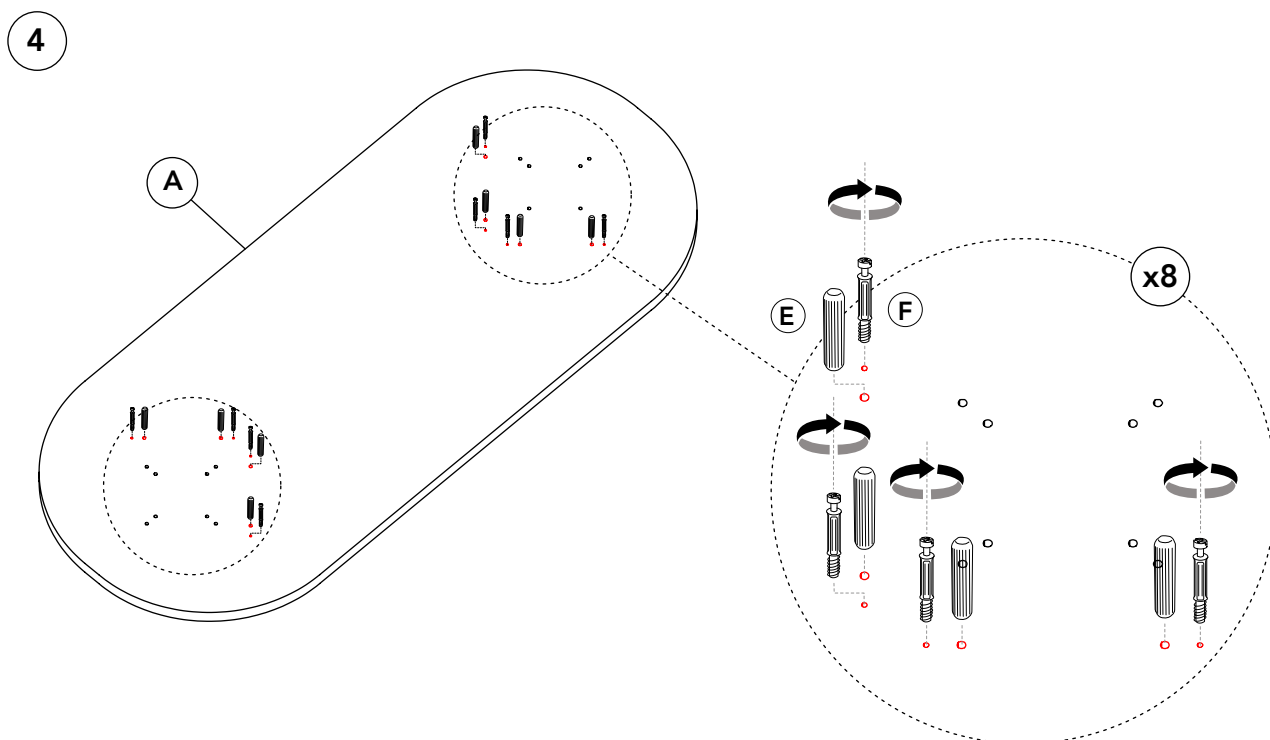
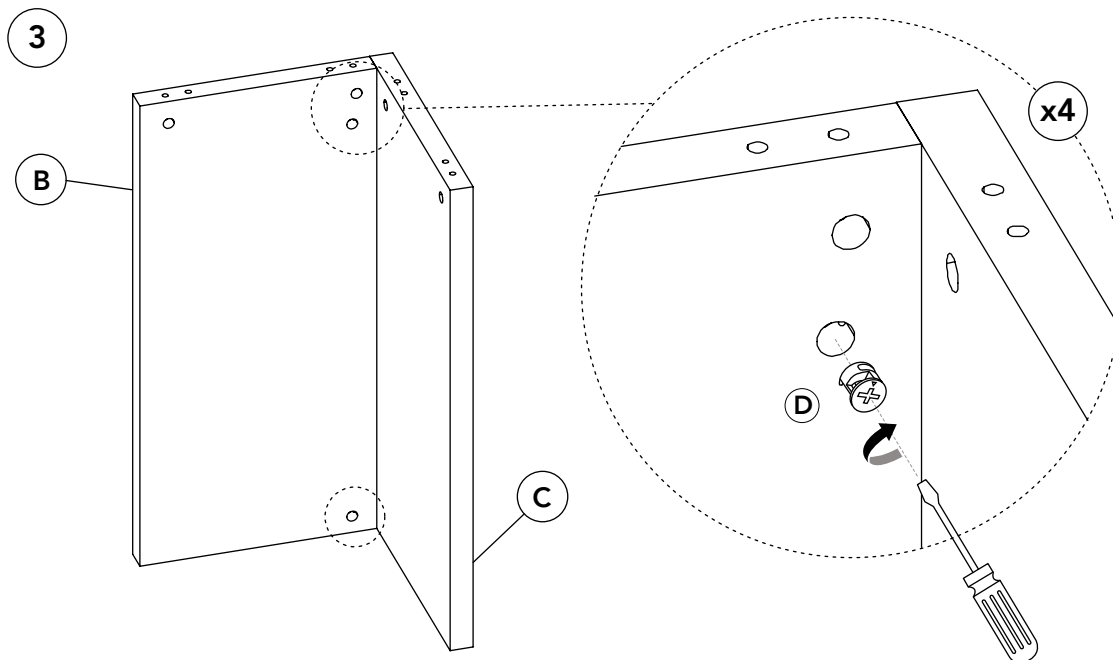
The wood tailor

MOBILIARIO SOSTENIBLE



The wood tailor

MOBILIARIO SOSTENIBLE

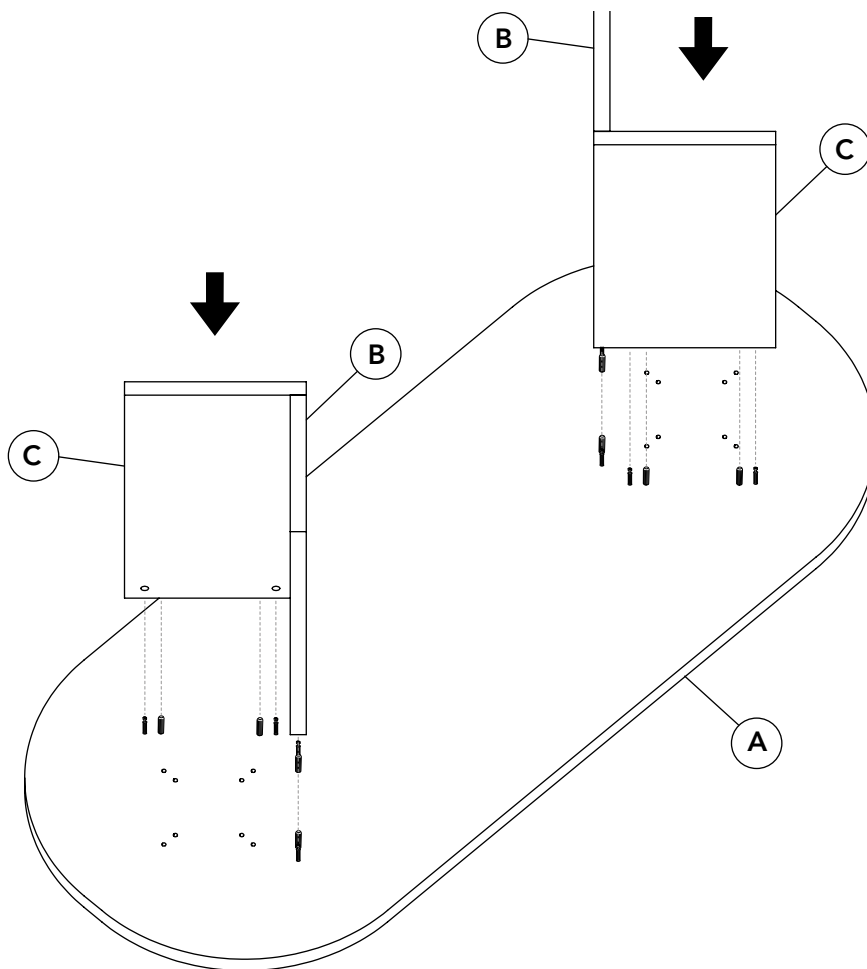


ESP: Para esta colección, sólo se usan los agujeros en rojo.
FR: Pour cette collection, seuls les trous en rouge sont utilisés.

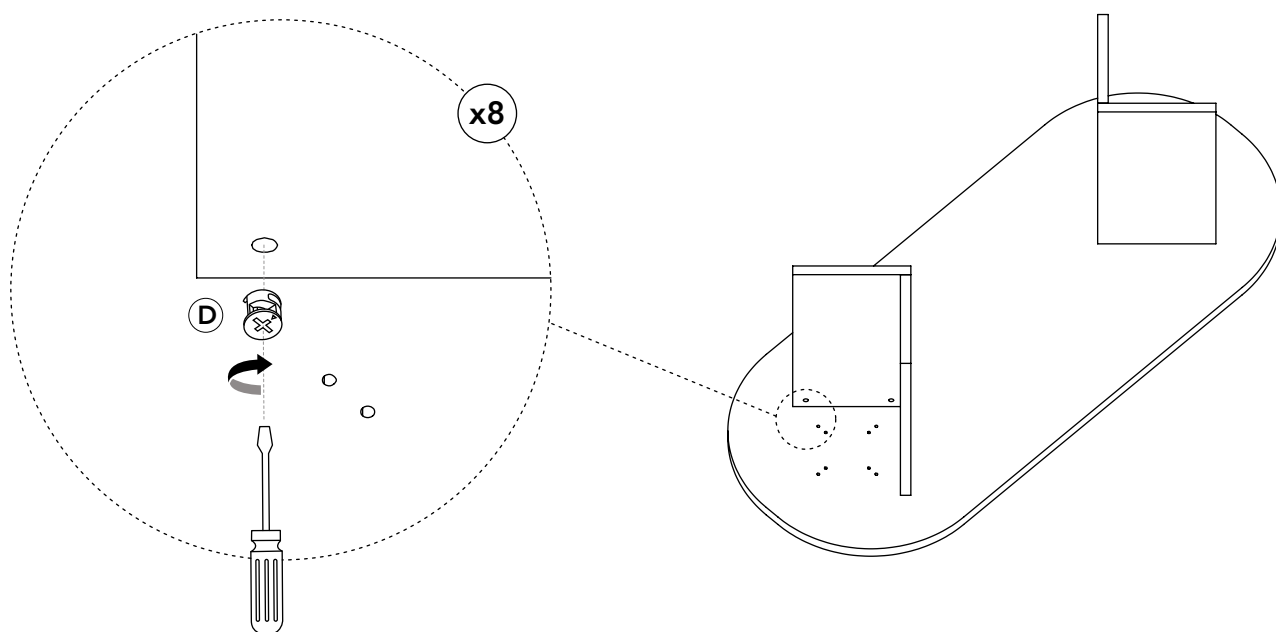
The wood tailor

MOBILIARIO SOSTENIBLE

5

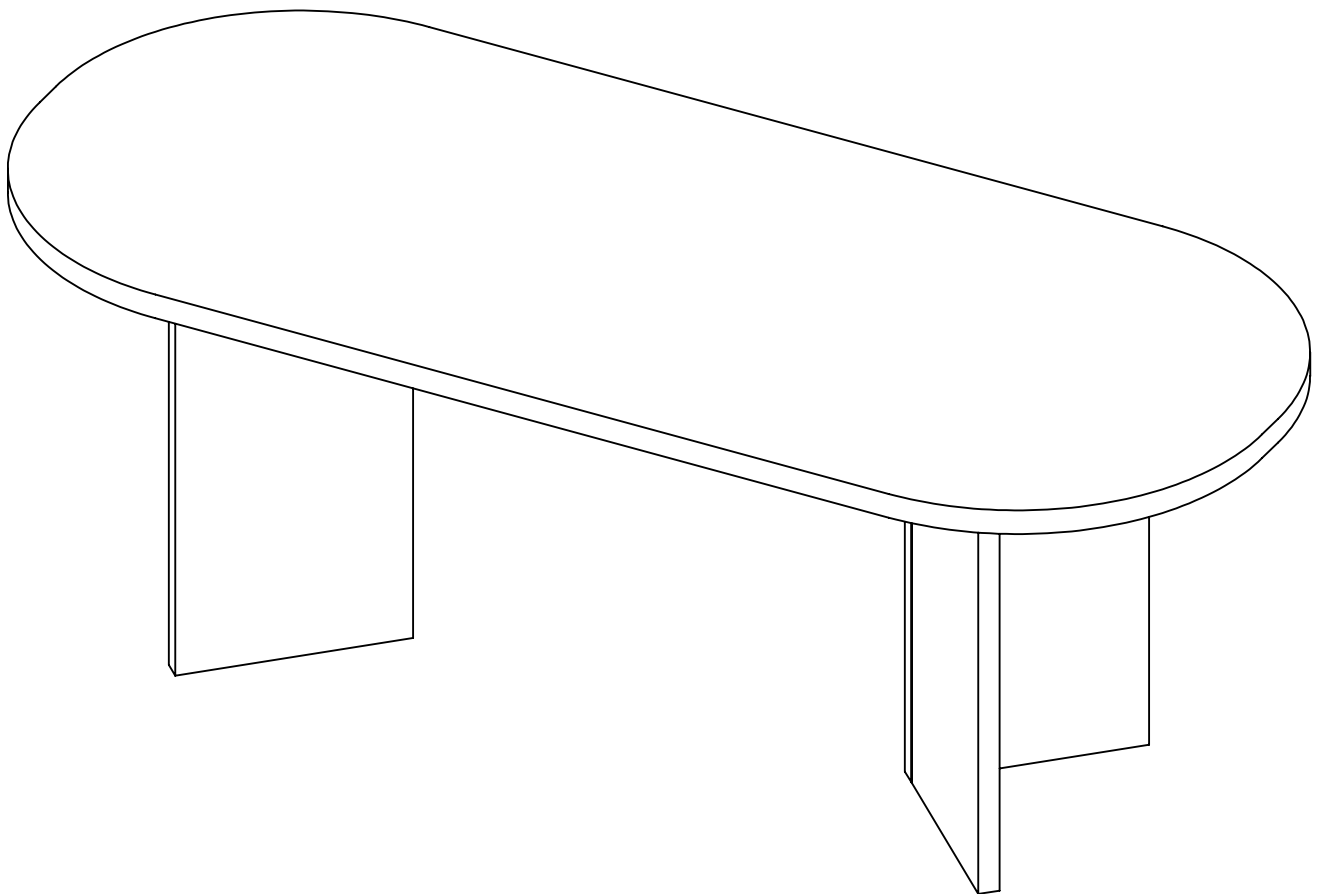


4



The wood tailor

MOBILIARIO SOSTENIBLE



The wood tailor

MOBILIARIO SOSTENIBLE

The change starts here.

